

PJ150N-SK

天井吊下げタイプ

Made in
Japan

平成27年4月より販売開始

PJ150N-SG

天井吊下げガード付タイプ※)

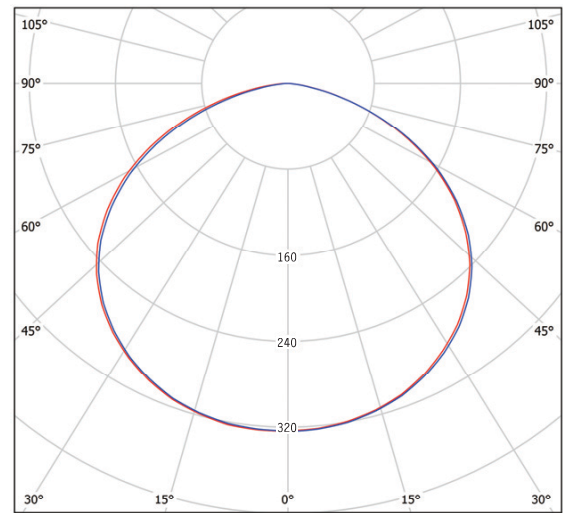
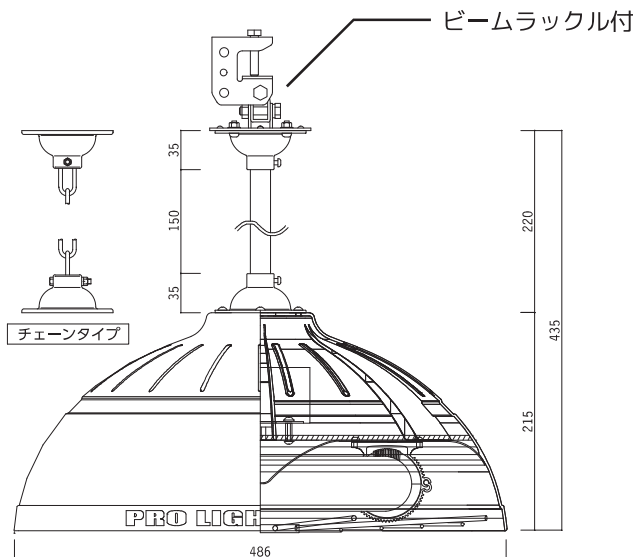


特殊樹脂

ホコリがたまりにくい！
表面つるつる加工



※) ガード付は受注生産のため、納期を御確認下さい。



配光曲線

定格・仕様・諸元

定格電圧	AC200V	重量	4.8kg
消費電力	150W	周波数	50/60Hz
色温度	5000K 昼白色	力率	>0.99
全光束	12000lm	演色性	80Ra
点灯周波数	135kHz	効率	80lm/W
材質	特殊樹脂・鋼板・特殊塗装	使用温度	-5~50℃ ※
設計寿命	60,000h (初期照度の70%維持)	梱包サイズ	500×500×300 (mm)

※) 使用温度は推奨温度とは異なります。注) 同品番でも商品ごとに光色、明るさが若干異なる場合があります。

特許
出願中

エコ太郎
ECO-TARO



PL保険
加入

PROLIGHT
プロライト株式会社